



# VELKÉ VĚCI PRO VELKÉ KUCHYNĚ



**Systemová řešení větracích a odvětrávacích stropů**



## ÚSPĚCH ZAVAZUJE



# PATENTOVANÁ KVALITA MADE IN GERMANY

Od založení našeho podniku v roce 1976 jsme realizovali nespočet projektů s větracími a odvětrávacími stropy GIF v nejrůznějších velkokuchyních celého světa.

Jsme certifikováni podle normy ISO 9001:2015 a po úspěšném zavedení HACCP konceptu v produkci jsme schopni kompletovat naše projekty v souladu se všemi požadavky potravinářské legislativy.

Patentovým právem chráněný plošně aktivní systém větracích stropů GIF odpovídá všem platným směrnici VDI a normám DIN a EN.

Výrobní podnik se nachází ve Freiburgu v Německu. Svým zákazníkům jsme schopni nabídnout systémy střížené na míru. Jsme spolehlivým partnerem projektantů, architektů, investorů a samozřejmě uživatelů širokého spektra zařízení od provozů společného stravování pro 100.000 strážníků až po samostatné hvězdičkové kuchyně.



## ÚSPĚCH VYŽADUJE DIALOG

### ZKUŠENOST VÝKON SERVIS

#### Individuální řešení stropů

Kuchyně je podle našeho názoru mnohem víc než „jen“ prostor na vaření. Vyvíjíme systémová řešení pro zachycování odpadního vzduchu a přivádění čerstvého vzduchu pro všechny oblasti velkokuchyně - ať už to jsou úsporné systémy ve varnách, designová řešení s vysokorychlostními tryskovými zákryty ve frontcookingu, snižování hluku v umývárkách nádobí nebo cenově výhodná řešení v prostorech přípraven.

#### Kompletní servis z jedné ruky

Naše služby začínají již podporou projektové fáze. Zde se mj. vypočítávají množství větracího vzduchu, porovnávají se náklady a navrhuje se CAD plány stropu. Naše kancelář dále zajišťuje kompletní sledování stavby od bezchybné montáže až po zvrubnou dokumentaci dodávky stropu. Ve svém oboru jedinečný poprodejní servis vyřeší s uživatelem po šestiměsíčním provozu všechny otevřené otázky a v přímém dialogu poskytne zpětnou vazbu všem zúčastněným stranám.



- Řešení pro všechny úseky velkokuchyní založená na dlouholetých zkušenostech
- Dodávky všech služeb v nejvyšší kvalitě
- Projektové a prováděcí plány s použitím CAD techniky
- Spolehlivá realizace dodávky na místě
- Poprodejní servis s následnou zpětnou vazbou
- Smlouvy o čištění



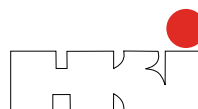
# PŘESVĚDČIVÉ HODNOTY

## DLOUHOVĚKOST DÍKY KVALITĚ

### Čtyři desetiletí zkušeností

Základem systému, který je odolný proti prostupu plamenů, je konstrukce stropu z nerezové oceli CNS 1.4301. Jednotlivé konstrukční prvky stropu jsou vyráběny a prověřovány náročnými postupy a montovány výhradně montážními firmami příslušejícími ke společnosti GIF ActiveVent. To vše zaručuje bezproblémový servis i po uvedení do provozu.

Jsme členem HKI a podporujeme VdF, FCSI, VKK



Verband der Küchenleiter/innen  
in Krankenhäusern und  
Pflegeeinrichtungen e.V.



# INTELIGENTNÍ ŘEŠENÍ – JEDNODUCHÁ OBSLUHA



**1**

Jednoduché a rychlé vyjímání aktivních kazet bez použití nářadí.

**2**

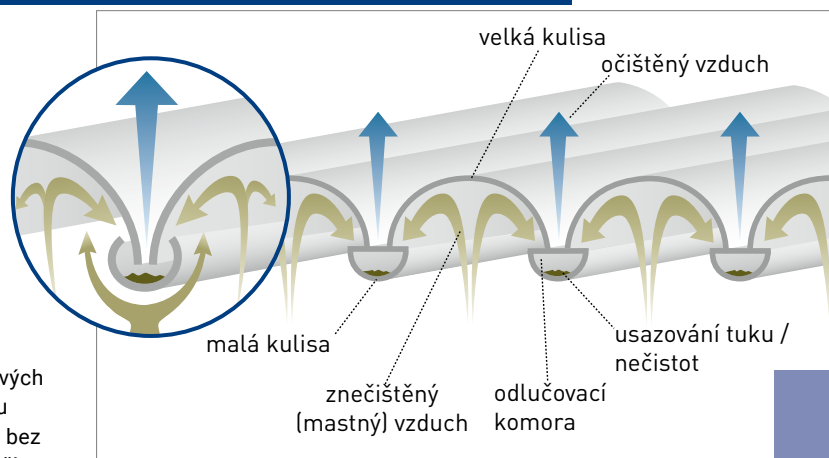
Aktivní kazety lze v jednotlivých řadách posouvat. Díky tomu mohou být z jednoho místa bez námahy vyjmuty kazety ze tří sousedních řad.

**3**

Čištění aktivních kazet v průmyslových myčkách. Větrací strop GIF ActiveVent je tak dokonale hygienicky vyčištěn.

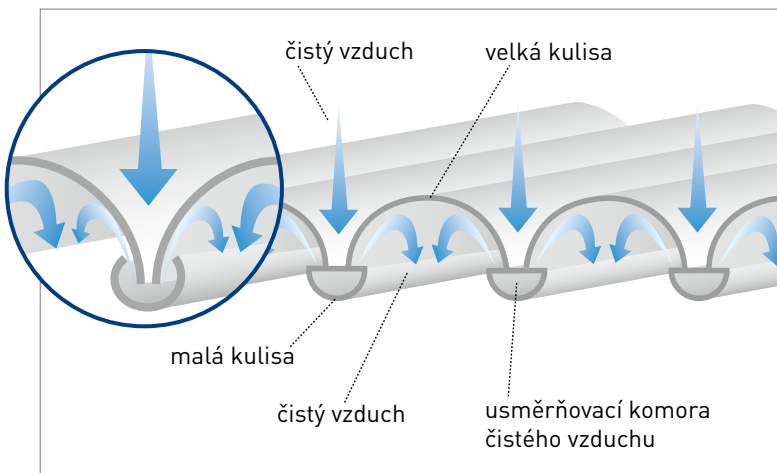
**4**

Opětné nasazení aktivních kazet.



## Pravá genialita spočívá v jednoduchosti

Celý systém větracích stropů GIF je tvořen aktivní kazetovou konstrukcí. Každá aktivní kazeta působí ve velkoplošné odsávací oblasti jako aerosolový odlučovač odpovídající normám VDI 2052 a EN 16282. Částice odloučené při průchodu aktivními kazetami se hromadí v malých kulisách. Všechny aktivní kazety lze na kterémkoli místě stropu jednoduše vyjmout a vyčistit v myčce. Aktivní kazety se používají rovněž k velkoplošnému přívodu vzduchu a jsou tak libovolně zaměnitelné. Díky posuvným kazetám lze větrací strop GIF ActiveVent rozebrat takřka z každého místa kuchyně. Není tedy nutné „šplhat“ po kuchyňském zařízení a hygienicky dokonalé čištění je zaručeno.





# INDIVIDUALITA PRUŽNOST

## Kompletní řešení od stěny ke stěně

Větrací strop GIF je plošně aktivní kompletní řešení od stěny ke stěně, včetně velkoplošné zóny pro odvod a přívod vzduchu, osvětlovacích prvků a krajové výplňové plochy, vše s konstrukční výškou pouhých 200 mm. Využití dutého stropního prostoru jako tlakové komory umožňuje dosáhnout maximálního podílu vzduchotechnicky aktivních ploch.

Velkoplošné zachycování výparů z vaření, pečení a jiných procesů a velkoplošné přivádění čerstvého vzduchu zaručují komfortní klima bez kondenzace a průvanu. Jedinečný modulový systém poskytuje svou reversibilní konstrukcí nejvyšší možnou transparentnost a hygienu.



## 1 Strop z aktivních kazet

(úseky vaření a umývání nádobí)

Vysouvateľný a zasouvateľný modulární stropní systém pro efektivní, velkoplošné zachycování kuchyňských výparů a přívádění čerstvého vzduchu s minimálním vířivým prouděním. Díky použití nerezové oceli CNS 1.4301 je v celé ploše odolný proti prostupu plamenů. Vysoká účinnost odlučování tuků (až 97 %) díky minimálním výrobním tolerancím.\*

## 2 Speciální odlučovač

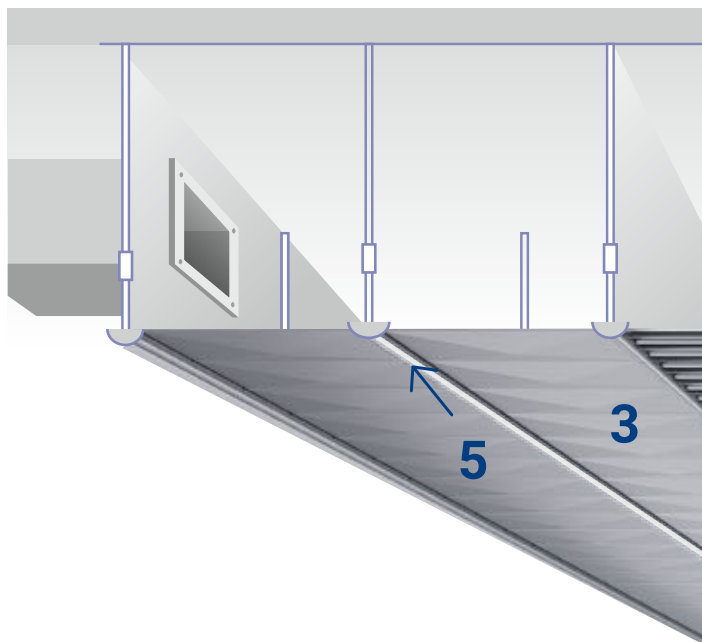
(úseky vaření)

Vysoce výkonné odlučovače umožňují koncentrované odsávání nad kuchyňskými přístroji s intenzivním vývinem mastných výparů. Mohou být jak konvexní, tak i konkávní. Optimální hygiena a stabilita díky použití nerezové oceli CNS 1.4301.\*

## 3 Strop z plochých kazet

(úseky vaření, výdeje pokrmů, umývání nádobí a přípraven)

Při zohlednění individuálních kuchyňských potřeb lze pro přívod čerstvého vzduchu při nižší intenzitě výměny vzduchu použít místo stropu z aktivních kazet rovněž ploché kazety pro přívod čerstvého vzduchu. Také tento systém zaručuje velkoplošné přívádění čerstvého vzduchu bez průvanu a tvoří spolu s dalšími konstrukčními prvky kompaktní stropní systém.\*



## 4 Strop z plochých kazet pro přívod čerstvého vzduchu s funkcí absorpce hluku

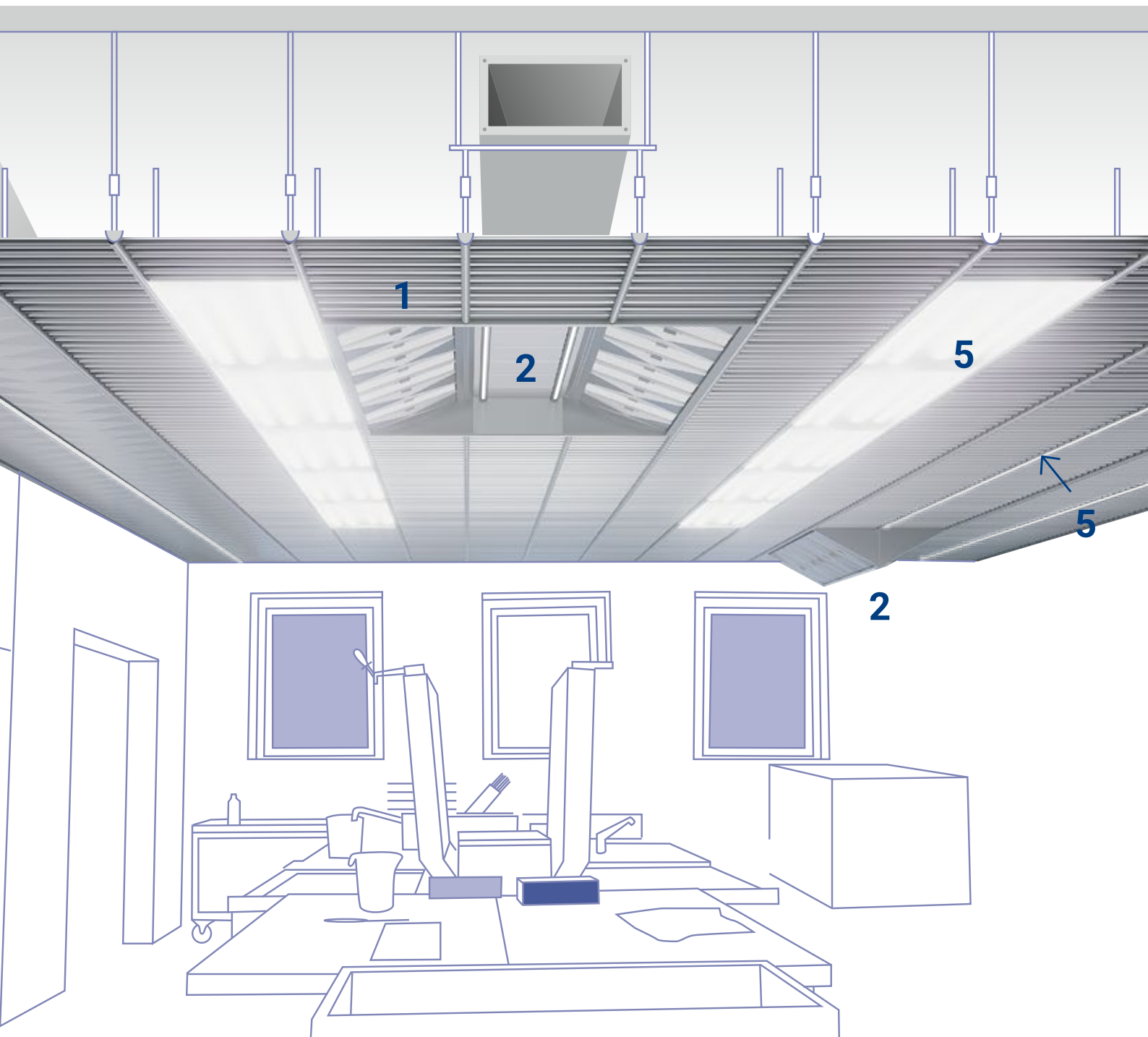
(úseky výdeje pokrmů, umývání nádobí a přípraven)

Tento stropní systém, který je založený na stropu z plochých kazet, spojuje funkci přívádění čerstvého vzduchu s funkcí absorpce hluku. Zvláštností je spojení těchto dvou funkcí v jedné ploše a výsledná optimální redukce hluku.\*



\* Konstrukční díly z nerezové oceli CNS 1.4301, jednoduché a hygienicky dokonalé čištění s minimálním vynaložením času a prostředků je možné v průmyslových myčkách nádobí.

# NAŠE VÝROBKY



## 5 Osvětlení

(úseky vaření, výdeje pokrmů, umývání nádobí a příprav)

Integrovaná svítidla zajišťují optimální osvětlení pracoviště podle aktuálních směrnic. Jsou osazena světelnými zdroji pro vlhké prostory s krytím IP 54 a určena pro použití ve velkokuchyních. Zvláštností je napojení osvětlovacích těles na přívod čerstvého vzduchu v odvodních zónách.

Díky tomu se pod průsvitným krytem svítidla vytváří vzduchový polštář, který chrání osvětlovací těleso před znečištěním. Všechna naše řešení osvětlení, zejména naše kruhová světla a světla v profilech, mohou být navržena s energeticky úspornou LED technologií.



## 6 Systém plochého stropu

(úsek výdeje pokrmů a přípraven)

Tento systém je vyroben z hliníku (barevná prášková povrchová úprava podle volby zákazníka) nebo nerezové oceli CNS 1.4301 a je vhodný především pro kuchyňské prostory bez výrazné tepelné a vlhkostní zátěže. Systém plochého stropu samozřejmě obsahuje veškeré konstrukční prvky pro odvod a přívod vzduchu a osvětlení.

## 7 Odsávání vysokorychlostními tryskovými zákryty

(výdej pokrmů a frontcooking)

Příčná proudění, k nimž dochází především v „otevřených“ úsecích kuchyně, značně snižují účinnost standardních digestoří, protože vypuzují stoupající kuchyňské výpary mimo odsávací zákryt. Odsávání vysokorychlostními tryskovými zákryty bylo vyvinuto především pro tyto úseky a již léta zaručuje optimální zachycování kuchyňských par nad pánvemi a grilovacími deskami. Zatížení prostoru kuchyňskými výpary se tak minimalizuje a hosté i zaměstnanci mohou volně dýchat.

## 8 EcoAZUR

(úseky vaření, umývání nádobí, frontcooking)

Automaticky přizpůsobuje průtok vzduchu dle intenzity výparů, výše teploty nebo individuálních potřeb při vaření. Díky tomu bude v kuchyni permanentně zajištěna optimální kvalita vzduchu a úspora energie.

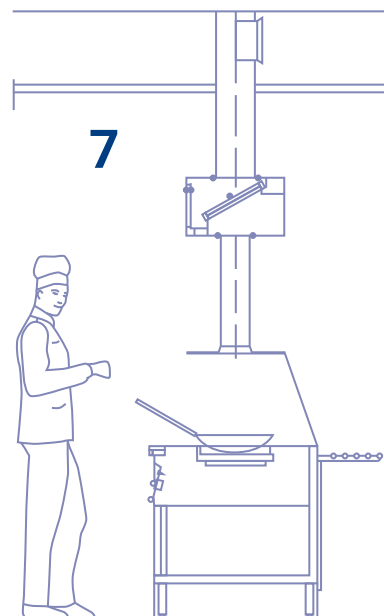
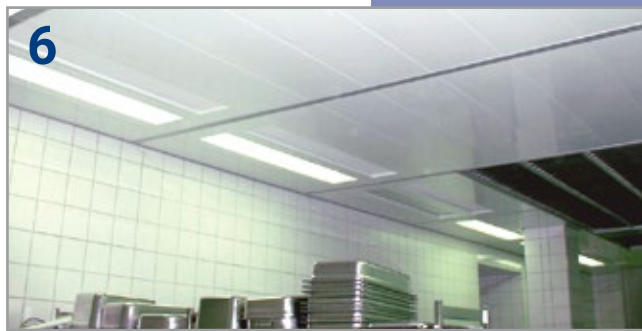
## 9 Zařízení UV-C(lean) pro úpravu odpadního vzduchu

(ochrana vzduchotechnických zařízení)

Již celé desetiletí společnost GIF ActiveVent vyvíjí, navrhuje a dodává zařízení UV-C(lean) pro dodatečnou aerosolovou úpravu odpadního vzduchu. Tato zařízení snižují na minimum obsah zbytkových tukových částic, které se po aerosolové separaci ještě nacházejí v odpadním vzduchu.

- Nižší riziko požáru v odvodním vzduchotechnickém potrubí
- Nižší náklady na čištění
- Lepší hygiena

Zařízení UV-C(lean) jsou vyráběna v souladu s DIN 18869-7 a mohou být použita jak ve větracích stropích, tak v digestořích. Mohou jimi být dodatečně vybaveny i větrací systémy, které jsou již v provozu.



FUNKČNOST VYŽADUJE ESTETIKU



Photo: www.foto-deimling.de

Federseeklinik  
Bad Buchau  
Vzduchotechnický strop  
GIF včetně LED osvětlení v profílech



Luwi AG, Wörrstadt

# KVALITA PŘESVĚDČUJE

## REFERENCE



**Luxury  
Spa Hotel  
Olympic  
Palace,  
Karlovy  
Vary**

Naší ctízáostí je, abychom mohli každý realizovaný objekt uvádět jako referenční. K našim spokojeným zákazníkům patří mj.:



**KJB,  
Strakonice**

### **Česká republika:**

Makro Stodůlky, Praha  
Globus, Brno, Praha, České Budějovice  
Nemocnice, Liberec  
Nemocnice, Český Krumlov  
Clarion Congress Hotel, Olomouc  
Hotel Vitality, Vendryně  
KJB, Prostějov  
Letiště, Čáslav  
Hella, Mohelnice  
Česká televize, Praha  
Resort Hodolany, Olomouc  
Florentinum, Praha  
Techmania, Plzeň  
MŠ, České Budějovice  
ZŠ, Františkovy Lázně



**Domov  
důchodců,  
Ostrava**



**ZŠ, Františkovy Lázně**

**Slovenská republika:**

UPJŠ, Košice

KIA, Žilina

Volkswagen, Bratislava

Lindner Hotel Gallery Central, Bratislava

Hotel Astrum Laus, Levice

Hotel Sport, Donovaly

Grand Hotel Kempinski High Tatras,  
Štrbské Pleso

Aston Canteen, Košice

VIA ROMA, Košice

Fekollini, Sládkovičovo

Krasňanská kúria, Bratislava

Pivnice, Tibava

**Hotel Harvey,  
Františkovy  
Lázně**



**Nemocnice,  
Český  
Krumlov**



- Závodní jídelny
- Nemocnice
- Restaurace / hotely
- Domovy důchodců, tělesně postižených a dětské domovy
- Ubytovny vojenských a jiných posádek, polní kuchyně
- Univerzitní menzy

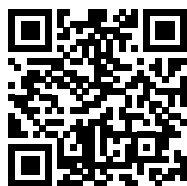
**Florentinum,  
Praha**



## Naše adresa:

**GIF ActiveVent s.r.o.**  
**Drahobejlova 1452/54**  
**CZ - 190 00 Praha 9**

Tel.: +420 266 316 776  
info.cz@gif-activevent.com  
www.gif-activevent.com  
www.gif-activevent.cz



## Mezinárodní reference:

BASF Ludwigshafen  
Siemens Hamburk + Chemnic + Mnichov  
Lufthansa Frankfurt  
Linde Agora Pullach  
Deutsche Bundesbank Frankfurt  
Nestlé Milán  
Swarovski Bělehrad  
Grand Park Hotel (Maistra) Rovinj  
LSG Sky Chefs Chile SpA. Santiago  
WTC Dubaj  
Mercedes Benz Praha + Milán  
Evropský parlament Brusel  
Rialto Tower Melbourne  
BMW Shenyang

## Partneři po celém světě:

Austrálie

Belgie

Bosna a Hercegovina

Chile

China

Chorvatsko

Irsko

Itálie

Izrael

Kypr

Makedonie

Nizozemsko

Peru

Polsko

Portugalsko

Rakousko

Řecko

Srbsko

Slovinsko

Španělsko

Švýcarsko

Turecko

Střední východ

Velká Británie

Kontaktní údaje jsou  
k dispozici na naší  
webové stránce



## VELKÉ VĚCI PRO VELKÉ KUCHYNĚ



**GIF ActiveVent**

**Sídlo mateřské společnosti**  
**GIF ActiveVent GmbH**

Brühlstrasse 7  
79112 Freiburg  
Germany

Tel. +49 (0)7664 9302-0  
info@gif-activevent.com  
www.gif-activevent.com